

# Rapid **150 DeltaTech**



## Rapid 150 DeltaTech – für erhöhte Ansprüche

Die Rapid 150 DeltaTech ist die dynamischste Produktlinie der Serie 150. Mit 7 Ausführungen und einer Vielzahl von Standardoptionen lässt sich jede Maschine gezielt auf Ihre Anforderungen maßschneidern. Nachstehend einige Highlights des Delta-Konzepts:

### CleanGRIND Schneidtechnik

Es gibt eine Lösung zum perfekten Regenerat.

- Rapid hat die Kunst der Herstellung von hochwertigem Regenerat nahezu perfektioniert. Regenerat mit konstanter Korngröße und weniger Feinstaub, das sich homogener aufschmelzen lässt. Sammeln Sie Ihre Angussreste außerhalb Ihres Fertigungsprozesses, und Sie werden diese Vorteile schätzen lernen!

### VersaGRIND Technologie

- Spezifizieren Sie die ideale Schneidmühlenslösung für Ihre Art und Menge an Mahlgut, gewünschte Korngröße und Recyclinganforderungen. Keine Kompromisse! Kombinieren und adaptieren Sie die verfügbaren Standardoptionen zu einer Schneidmühle, die exakt Ihren Anforderungen entspricht.

### EasyCLEAN Engineering

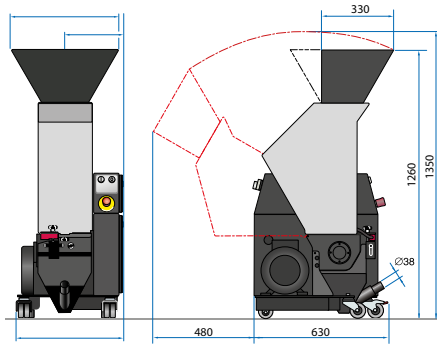
- Einfache Reinigung und Wartung sind grundlegende Merkmale der Rapid Serie 150. Der sofortige Zugang zu allen Bauteilen erleichtert das Reinigen beispielsweise bei Material- oder Farbwechseln.

### Kassettenmessersystem

- Kein Nachschärfen, kein Nachstellen! Einfach das alte Messer ausbauen und ein neues einbauen. Der Abstand zwischen den Stator- und Rotormessern ist automatisch korrekt.
- Stellen Sie sicher, dass Sie Ihre Schneidmühle einfach und schnell warten können, zugunsten längerer Nutzungsdauer, erhöhter Verfügbarkeit und hochwertigstem Regenerat!

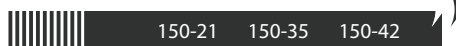
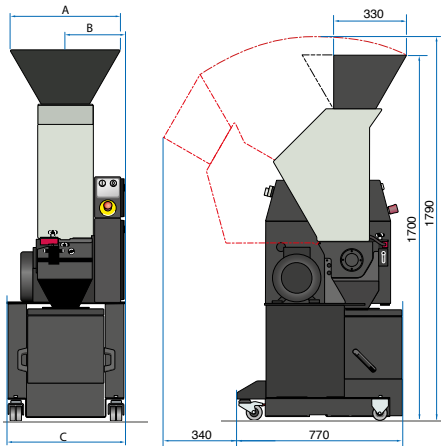


## Standardtrichter



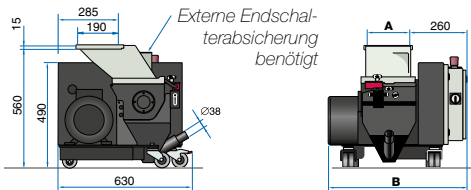
A	490	630	700
B	270	340	375
C	500	640	710

## Standardtrichter, Hochbauständer



A	490	630	700
B	270	340	375
C	500	640	710

## Docking Modell



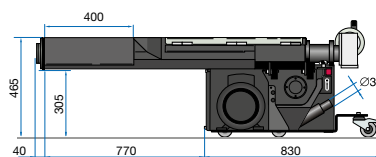
A	206	345
B	650	730

## Rapid 150 DeltaTech

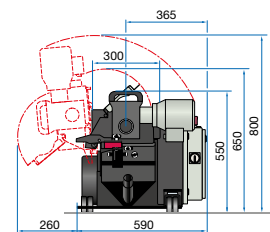
	150-21	150-35	150-42	150-21 Auger	150-21 Dock	150-35 Dock
<b>MAHLKAMMER</b>						
Öffnung, mm	210×150	350×150	420×150	210×150	210×150	210×150
Zoll	8 1/4×6	13 3/4×6	16 1/2×6	3 1/8×6	8 1/4×6	13 3/4×6
Statormesser, Anzahl	2	2	2	2	2	2
Gehärtete Rotorendplatte	◆	◆	◆	◆	◆	◆
Gehärtete Mahlkammer	◇	◇	◇	◇	◇	◇
<b>ROTOR</b>						
Versetzte Bauweise	◆	◆	◆	◆	◆	◆
Rotormesser, Anzahl	3×3	3×5	3×6	3×3	3×3	3×5
PowerTech-Messer	◇	◇	◇	◇	◇	◇
Scherschnitt	◆	◆	◆	◆	◆	◆
Kassettenmessersystem	◆	◆	◆	◆	◆	◆
Doppellager	◆	◆	◆	◆	◆	◆
<b>KRAFTÜBERTRAGUNG</b>						
Motorleistung, 0,37 kW / 0,5 PS	-	-	-	-	-	-
Motorleistung, 2,2 kW / 3 Hp	◆	◆	◆	◆	◆	◆
Motorleistung, 4 kW / 5.5 Hp	◇	◇	◇	◇	◇	◇
Hochleistungsübertragung	◆	◆	◆	◆	◆	◆
<b>TRICHTER</b>						
Einzug von oben/hohe Bauw.	◆	◆	◆	◇	◇	◇
Einzug von oben/niedrige Bauw.	◇	◇	◇	◇	◇	◇
Rückseitige Zuführung	◇	◇	◇	◇	◇	◇
Ausbaubare Klappen	◆	◆	◆	◆	◆	◆
<b>UNTERGESTELL</b>						
Standard	◆	◆	◆	◆	◆	◆
Hoch	◇	◇	◇	◇	◇	◇
Niedrig	◇	◇	◇	◇	◇	◇
Niedriger Schaltschrank	◇	◇	◇	◇	◇	◇
<b>SIEB</b>						
Lochdurchmesser, mm/Zoll	5 / 3/16"	5 / 3/16"	5 / 3/16"	5 / 3/16"	5 / 3/16"	5 / 3/16"
Optionaler Lochdurchmesser, mm Zoll	3, 4, 6, 8 1/8", 5/32", 1/4", 5/16"					
Wendbares Sieb	◆	◆	◆	◆	◆	◆
Gehärtetes Sieb	◆	◆	◆	◆	◆	◆
Reduzierte Maschenweite	◇	◇	◇	◇	◇	◇
Geführter Siebträger	◆	◆	◆	◆	◆	◆
<b>REGENERATBEHÄLTER</b>						
Staubdicht	◆	◆	◆	◆	◆	◆
Auslassdurchmesser 38 mm	◆	◆	◆	◆	◆	◆
Adapter für Sachabfüllung	◇	◇	◇	-	-	-
Regeneratbehälter à 45 l	◇	◇	◇	-	-	-
Airveyor-System	◇	◇	◇	◇	◇	◇
Kapazitive Füllstandsanzeige	◇	◇	◇	◇	◇	◇
<b>SICHERHEIT</b>						
Verriegelte Schutztüren	◆	◆	◆	◆	◆	◆
<b>LEISTUNG</b>						
Gewicht, kg	160	200	220	220	140	170
lbs	350	440	485	485	310	375
<b>SONSTIGE OPTIONEN</b>						
Schallschutzhaube	◇	◇	◇	◇	◇	◇
Stundenzähler	◇	◇	◇	◇	◇	◇

◆ Standard, ◇ Option, - nicht verfügbar

## Schneckenmühle



Einlaßöffnung: 400×300 mm



# Rapid 150 PowerTech



## Rapid 150 PowerTech – für die härteste Aufgaben

Die Rapid 150 PowerTech wurde speziell zum Vermahlen von verstärkten/gefüllten und abrasiven Materialien entwickelt. Sie wurde für dauerhafte Verschleißfestigkeit und hochwertiges Granulat entwickelt. Keine Kompromisse! Nachstehend einige Highlights des Delta-Konzepts:

### CleanGRIND Schneidtechnik

Es gibt eine Lösung zum perfekten Regenerat.

- Rapid hat die Kunst der Herstellung von hochwertigem Regenerat nahezu perfektioniert. Regenerat mit konstanter Korngröße und weniger Feinstaub, das sich homogener aufschmelzen lässt. Sammeln Sie Ihre Angussreste außerhalb Ihres Fertigungsprozesses, und Sie werden diese Vorteile schätzen lernen!

### VersaGRIND Technologie

- Spezifizieren Sie die ideale Schneidmühlenlösung für Ihre Art und Menge an Mahlgut, gewünschte Korngröße und Recyclinganforderungen. Keine Kompromisse! Kombinieren und adaptieren Sie die verfügbaren Standardoptionen zu einer Schneidmühle, die exakt Ihren Anforderungen entspricht.

### EasyCLEAN Engineering

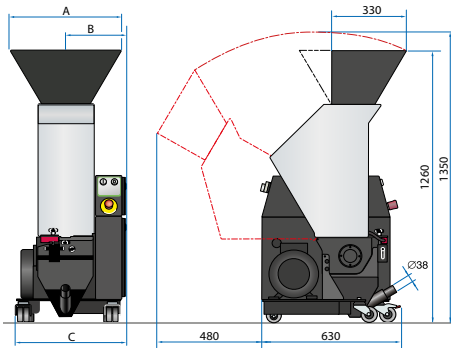
- Einfache Reinigung und Wartung sind grundlegende Merkmale der Rapid Serie 150. Der sofortige Zugang zu allen Bauteilen erleichtert das Reinigen beispielsweise bei Material- oder Farbwechseln.

### Kassettenmessersystem

- Messer aus einer speziell behandelten Edstahlegierung erhöhen die Nutzdauer gegenüber früheren Ausführungen um das 13-fache!
- Kein Nachschärfen, kein Nachstellen! Einfach das alte Messer ausbauen und ein neues einbauen. Der Abstand zwischen den Stator- und Rotormessern ist automatisch korrekt.
- Stellen Sie sicher, dass Sie Ihre Schneidmühle einfach und schnell warten können, zugunsten längerer Nutzdauer, erhöhter Verfügbarkeit und hochwertigem Regenerat!

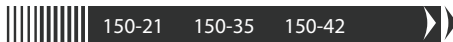
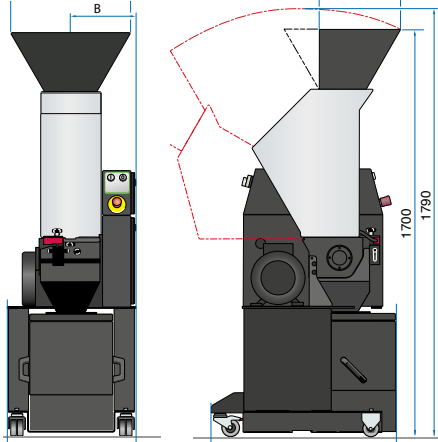


### Standardtrichter



A	490	630	700
B	270	340	375
C	500	640	710

### Standardtrichter, Hochbauständer



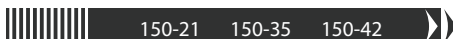
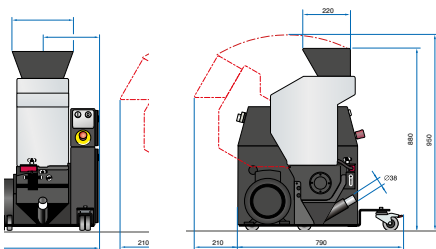
A	490	630	700
B	270	340	375
C	500	640	710

### Rapid 150 PowerTech

	150-21	150-35	150-42
<b>MAHLKAMMER</b>			
Öffnung, mm	210x150	350x150	420x150
Zoll	8 1/4 x 6	13 3/4 x 6	16 1/2 x 6
Statormesser, Anzahl	2	2	2
Gehärtete Rotorendplatte	◆	◆	◆
Gehärtete Mahlkammer	◆	◆	◆
<b>ROTOR</b>			
Versetzte Bauweise	◆	◆	◆
Rotormesser, Anzahl	3x3	3x5	3x6
PowerTech-Messer	◆	◆	◆
Scherenschnitt	◆	◆	◆
Kassettenmessersystem	◆	◆	◆
Doppellager	◆	◆	◆
<b>KRAFTÜBERTRAGUNG</b>			
Motorleistung, 0,37 kW / 0,5 PS	-	-	-
Motorleistung, 2,2 kW / 3 Hp	◆	◆	◆
Motorleistung, 4 kW / 5.5 Hp	◇	◇	◇
Hochleistungsübertragung	◆	◆	◆
<b>TRICHTER</b>			
Einzug von oben/hohe Bauw.	◆	◆	◆
Einzug von oben/niedrige Bauw.	◇	◇	◇
Rückseitige Zuführung	◇	◇	◇
Ausbaubare Klappen	◆	◆	◆
<b>UNTERGESTELL</b>			
Standard	◆	◆	◆
Hoch	◇	◇	◇
Niedrig	◇	◇	◇
Niedriger Schaltschrank	◇	◇	◇
<b>SIEB</b>			
Lochdurchmesser, mm/Zoll	5 3/16"	5 3/16"	5 3/16"
Optionaler Lochdurchmesser, mm	3, 4, 6, 8		
Zoll	1/8", 3/32", 1/4", 5/16"		
Wendbares Sieb	◆	◆	◆
Gehärtetes Sieb	◆	◆	◆
Reduzierte Maschenweite	◇	◇	◇
Geführter Siebträger	◆	◆	◆
<b>REGENERATBEHÄLTER</b>			
Staubdicht	◆	◆	◆
Auslassdurchmesser 38 mm	◆	◆	◆
Adapter für Sachabfüllung	◇	◇	◇
Regeneratbehälter à 45 l	◇	◇	◇
Airveyor-System	◇	◇	◇
Kapazitive Füllstandsanzeige	◇	◇	◇
<b>SICHERHEIT</b>			
Verriegelte Schutztüren	◆	◆	◆
<b>LEISTUNG</b>			
Gewicht, kg	160	200	220
lbs	350	440	485
<b>SONSTIGE OPTIONEN</b>			
Schallschutzhaube	◇	◇	◇
Stundenzähler	◇	◇	◇

◆ Standard, ◇ Option, - nicht verfügbar

### Z-Trichter, niedriger Ständer



A	490	530	700
B	270	340	375
C	500	640	710