



**Rapid**<sup>®</sup>  
Reduce • Reuse • Recycle



Riciclo intelligente.  
Su misura per te.



An aerial photograph of a town at sunset. The sun is low on the horizon, casting a warm, golden glow over the scene. In the foreground, there are several large, modern industrial buildings with flat roofs. Behind them, a dense forest of green trees covers the landscape. In the distance, a white church with a tall steeple is visible among the trees. The sky is filled with soft, wispy clouds, and the overall atmosphere is peaceful and nostalgic.

# Rapid Granulator AB

Nel 1942, Harry Johansson fondò l'azienda Rapid Granulator AB nella sua città natale di Bredaryd in Svezia. Era un imprenditore e un visionario guidato da solidi valori. I prodotti Rapid dovevano fare la differenza per chi li utilizzava e per le comunità in cui questi andavano ad operare.



Sebbene all'epoca il concetto di sostenibilità non aveva la stessa importanza, per i fondatori di Rapid era comunque un tema centrale. In quel periodo, la mentalità generale in Svezia era di riparare le cose danneggiate invece che comprarne di nuove. Inoltre, era importante riutilizzare le apparecchiature e i componenti. Harry e gli imprenditori dell'epoca erano dei veri ecologisti e dei pionieri in materia di lavoro sostenibile.

Oggi siamo un'azienda leader mondiale e realizziamo apparecchiature per il riciclaggio degli scarti di produzione. Le nostre attività e le nostre sedi sono presenti in tutto il mondo e in tutti i continenti. Ciononostante, la sede centrale, la produzione e le attività di sviluppo sono rimaste a Bredaryd, dove le nostre radici sono profondamente radicate.



# La nostra storia verde

Per noi dare priorità alle questioni ambientali fa parte del nostro DNA e non è dettato da alcuna forzatura. Viviamo e impariamo dalla nostra storia che è lunga già otto decenni. Garantire e controllare l'impronta climatica del nostro business e dei nostri prodotti fa semplicemente parte del nostro essere azienda.

Siamo convinti che il nostro dovere di azienda sia quello di dar un esempio positivo. Il nostro successo finanziario è indubbiamente collegato con la responsabilità di dare sostenibilità al nostro sviluppo. Ecco perché sfidiamo e spingiamo in avanti la nostra industria – siamo una delle aziende del settore con il maggior numero di brevetti. Per noi è importante che organismi esterni e indipendenti certifichino e dimostrano il ridotto impatto climatico delle nostre attività – senza prendere inutili scorciatoie, dimostriamo di essere in grado di prendere le decisioni giuste per i nostri clienti e per il nostro pianeta.

Tutti i componenti chiave vengono prodotti nel nostro stabilimento di Bredaryd in Svezia. Ciò ci offre la singolare opportunità di stabilire degli obiettivi di sostenibilità credibili e trasparenti che sono diventati parte dei nostri processi. Inoltre, controlliamo tutti i TM-processi e offriamo prodotti d'alta qualità certificati ISO 9001:2015 e ISO 14001:2015.

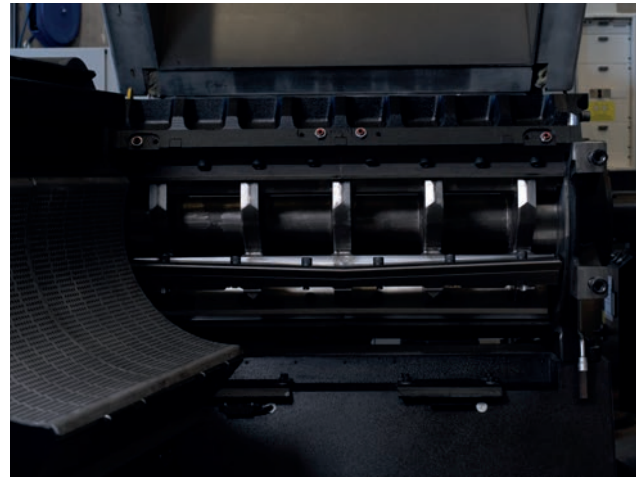


intertek



intertek





# Esempi di **Tecnologia Rapid**

## **Design a cuore aperto**

Accesso rapido al cuore del granulatore per fermate brevissime per pulizia/servizio – massimizza i tempi di produzione.

## **Taglio costante su tutta la circonferenza di taglio**

Per mantenere un processo di taglio efficiente, la distanza tra griglia e le lame rotanti deve rimanere la stessa, anche dopo molteplici riaffilature. Il design di Rapid con pre-regolazione dei coltelli dopo l'affilatura garantisce proprio questo: un taglio costante su tutta la circonferenza, sempre.

## **Lame reversibili**

Le nostre griglie sono fatte per durare ed essere reversibili garantendo così una maggiore durata, facendoti risparmiare tempo e costi di manutenzione preziosi.

## **Lame a doppia forbice**

Il taglio di rapid è a doppia forbice e garantisce un taglio definito, con risparmio energetico per qualsiasi materiale plastico, privo di polvere.

## **Rimacinato di altissima qualità**

L'azione di taglio uniforme e pulita garantisce un rimacinato di alta qualità nel tempo.





## Riciclo efficace e redditizio dei tuoi scarti di produzione

Gestisci correttamente: tutti gli scarti di produzione possono diventare una nuova materia prima nel processo, di solito completamente senza operatori coinvolti. La nostra gamma di granulatori e tritadori comprende modelli con una capacità da pochi chili fino a diverse tonnellate di scarti di produzione macinati all'ora, materiali che ovviamente devi reintrodurre nel tuo processo produttivo.

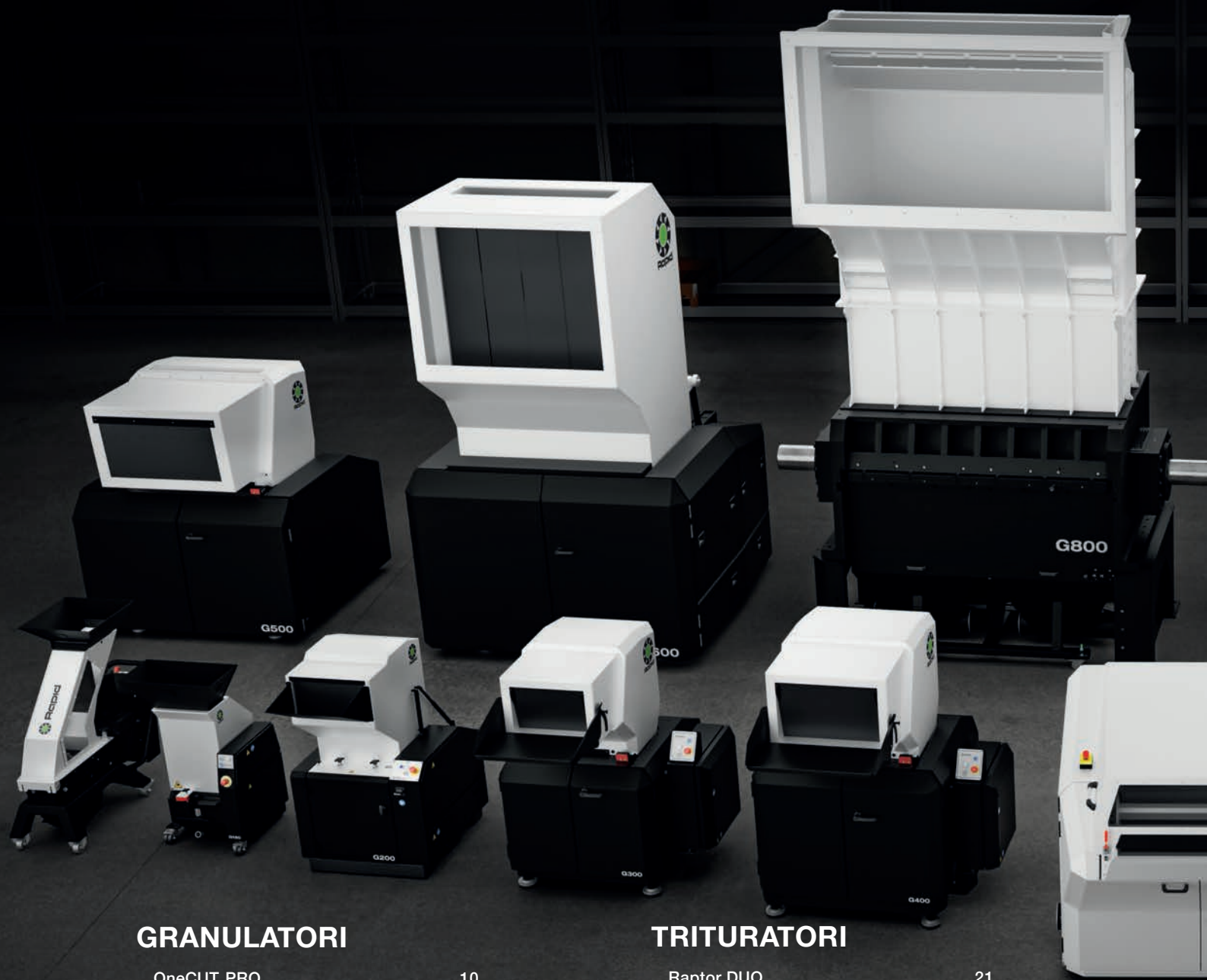




47  
RECYCLABLE



# Attrezzature innovative per un domani sostenibile.



## GRANULATORI

OneCUT PRO .....	10
150 Serie .....	11
200 Serie .....	12
300 Serie .....	13
400 Serie .....	14
500 Serie .....	15
600 Serie .....	16
800 Serie .....	17
GT Serie .....	18
ThermoPRO .....	19
300-LBB .....	20

## TRITURATORI

Raptor DUO .....	21
Raptor FlexiPUSH .....	22
Raptor PowerPUSH .....	23

## ACCESSORI

Rapid Connect .....	24
RFE .....	25
Sistema a ghigliottina .....	26
Separazione della polvere .....	26
Rilevamento di metalli .....	27
Separazione dei metalli .....	27





In Rapid Granulator trasformiamo gli scarti di produzione in preziose opportunità. Con i nostri granulatori, trituratorie e accessori, offriamo soluzioni di riciclo efficienti e sostenibili – progettate con precisione fino al minimo dettaglio.



# OneCUT PRO

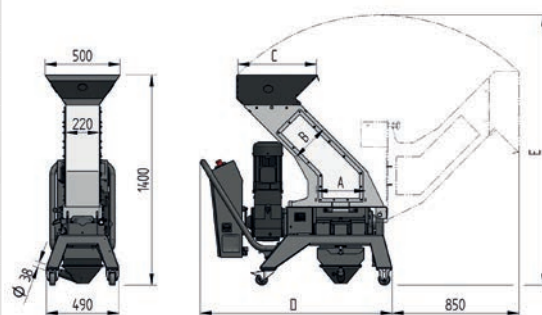
Rapid OneCUT PRO è un'efficiente granulatore a bassa velocità. Adatto per macinare vari prodotti più piccoli, materozze, ecc. Viene fornito con una serie di caratteristiche innovative.

- **Rapid EnergySMART** – risparmia fino all'80% del consumo energetico! È possibile far funzionare automaticamente il granulatore ad intervalli (ovviamente regolabili), ad esempio essere messo in pausa mentre il materiale viene raccolto nell'alimentazione e quindi avviarsi automaticamente e macinare e quindi mettere nuovamente in pausa.
- **Rilascio rapido del rotore** – Rapid QRR – apri il macinino e scollega il rotore in 30 secondi e pulisci in modo rapido ed efficiente.
- **Rapid FlexiSPEED** – adatta la velocità del rotore alle proprietà del materiale.
- **L'inversione automatica del rotore è di serie.**

**NUOVO** **Rilevamento Rapido dei Metalli (RMD)** – arresta istantaneamente il rotore, previene danni costosi e riduce al minimo i tempi di inattività (opzionale).



Specifiche		100-22	100-33	100-44
Lame rotanti		1	2	3
Segmenti del rotore		2	3	4
Lame fisse		2	3	4
Raschiotti		2	3	4
Camera di taglio	mm	215x220	330x220	445x220
Motore (standard)	kW	1,5	1,5	1,5
Motore (opzionale)	kW	2,2	2,2	2,2
<b>Dimensioni</b>				
A	mm	215	330	445
B	mm	200	260	320
C	mm	440	525	610
D	mm	1160	1280	1400
E	mm	1720	1800	1890



OneCUT PRO



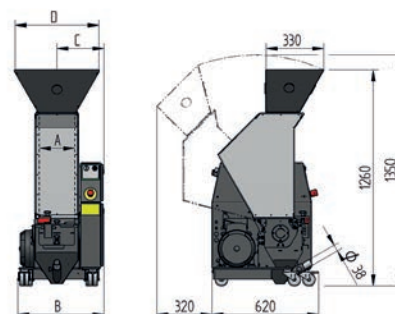
# 150 Serie

La serie Rapid 150 è un piccolo granulatore a coltelli ad alte prestazioni destinato principalmente al riciclaggio "accanto alla pressa" di materozze e piccoli prodotti difettosi. La macinazione immediata direttamente sulla macchina di produzione eleva la qualità del prodotto e si evita lo stoccaggio di scarti e materozze grazie al fatto che il rimacinato può essere restituito direttamente al processo.

- **Facile pulizia** – per cambi di materiale e/o colore.
- **Massima qualità di rimacinato.**
- **DeltaTECH** – modelli standard con flessibilità.
- **PowerTECH** – configurato per materiali caricati/abrasivi.
- **Coltelli a cassetta** – cambio coltelli facile e veloce.
- **Cerchio di taglio costante (CCC).**
- **Griglia reversibile** – prolunga la durata.



Specifiche		150-21	150-35	150-42
Diametro rotore	mm	150	150	150
Tipo di rotore			Multilama sfalsate	
Ganci da taglio		9 (3x3)	15 (5x3)	18 (6x3)
Griglia, diametro	mm	210x150	350x150	420x150
Lame fisse		2	2	2
Motore (standard)	kW	2,2	2,2	2,2
Motore (opzionale)	kW	4,0	4,0	4,0
<b>Dimensioni</b>				
A	mm	205	345	415
B	mm	510	640	710
C	mm	270	340	375
D	mm	490	630	700



150 Serie



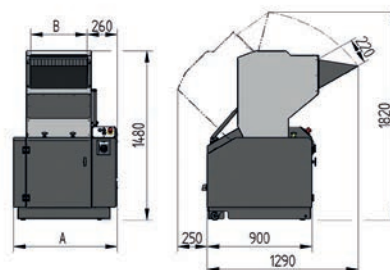
# 200 Serie

I modelli della serie Rapid 200 sono ideali per il riciclaggio diretto di materozze e prodotti di scarto, in particolare dallo stampaggio a iniezione e soffiaggio macchine. Le versioni standard sono disponibili in diverse taglie.

- **Basso consumo energetico.**
- **Alloggiamento del granulatore configurabile** – a seconda dell'applicazione.
- **Rimacinato di alta qualità.**
- **Compatto e flessibile** – diversi tipi di ingressi, anche per alimentazione manuale, nastri, rulli, ecc.
- **Griglia reversibile** – prolunga la durata.
- **Cerchio di taglio costante (CCC).**



Specifiche		200-24	200-36	200-48	200-60
Diametro rotore	mm	200	200	200	200
Tipo di rotore		Multilama sfalsate			
Lame rotanti		6 (3x2)	9 (3x3)	12 (3x4)	15 (3x5)
Camera di taglio, Super-T	mm	240x230	360x230	480x230	600x230
Lame fisse		2	2	2	2
Motore (standard)	kW	4,0	5,5	5,5	5,5
Motore (opzionale)	kW	5,5 / 7,5 / 11	7,5 / 11	7,5 / 11	7,5 / 11
<b>Dimensioni</b>					
A	mm	650	770	890	1100
B	mm	240	360	480	600



200 Serie



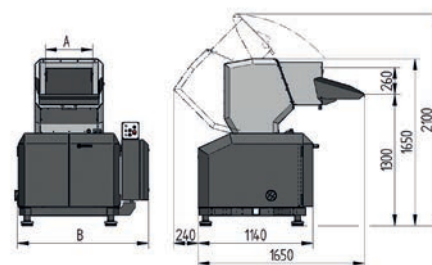
# 300 Serie

I modelli della Serie Rapid 300 possono essere tutti utilizzati come granulatore centralizzato o come granulatore "in linea" in tutti i tipi di applicazioni. Le applicazioni tipiche sono la macinazione di pezzi grandi, tutti i tipi di prodotti di scarto, tubi più piccoli, ecc.

- Design a cuore aperto.
- Consumo energetico più lungo con le doppie forbici.
- Coltelli pre-regolabili per un cambio efficiente dei coltelli.
- Granuli di alta qualità.
- Opzioni di input per tutti i tipi di applicazioni.
- Griglia reversibile – per una maggiore durata.
- Cerchio di taglio costante (CCC).



Specifiche		300-30	300-45	300-60
Diametro rotore	mm	260	260	260
Tipo di rotore		3-lame, aperto		
Lame rotanti		3 (3x1)	3 (3x1)	3 (3x1)
Camera di taglio, Super-T	mm	320x360	470x360	620x360
Camera di taglio, Protezione	mm	320x285	470x285	620x285
Lame fisse		2 (3)	2 (3)	2 (3)
Motore (standard)	kW	5,5	7,5	7,5
Motore (opzionale)	kW	7,5 / 11 / 15	5,5 / 11 / 15	5,5 / 11 / 15
<b>Dimensioni</b>				
A	mm	300	450	600
B	mm	1150	1300	1450



300 Serie



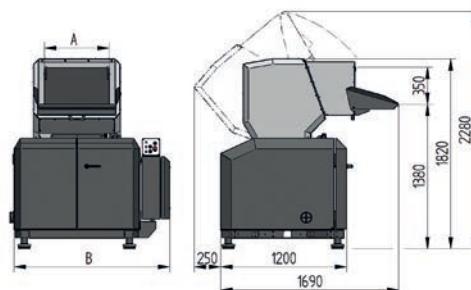
# 400 Serie

I modelli della Serie Rapid 400 possono essere tutti utilizzati come granulatori centrali o come granulatori "in linea" in tutti i tipi di applicazioni. Le applicazioni tipiche sono la macinazione di lingotti più grandi, tutti i tipi di prodotti di scarto, tubi più piccoli, profili, ecc. Quattro larghezze disponibili.

- Design a cuore aperto.
- Consumo energetico più lungo con le doppie forbici.
- Coltelli pre-regolabili per un cambio efficiente dei coltelli.
- Granuli di alta qualità.
- Opzioni di input per tutti i tipi di applicazioni.
- Griglia reversibile – per una maggiore durata.
- Cerchio di taglio costante (CCC).



Specifiche		400-45	400-60	400-90	400-120
Diametro rotore	mm	360	360	360	360
Tipo di rotore		3-lame, aperto			
Lame rotanti		3 (3x1)	3 (3x1)	3 (3x1)	6 (3x2)
Lame fisse		2	2	2	4
Camera di taglio, Super-T	mm	470x450	620x450	920x450	1220x450
Camera di taglio, Protezione	mm	470x360	620x360	920x360	1220x360
Motore (standard)	kW	15	22	22	22
Motore (opzionale)	kW	11 / 18.5 / 22 / 30		11 / 15 / 18.5 / 30 / 37	
<b>Dimensioni</b>					
A	mm	450	600	900	1200
B	mm	1340	1490	1790	2090



400 Serie

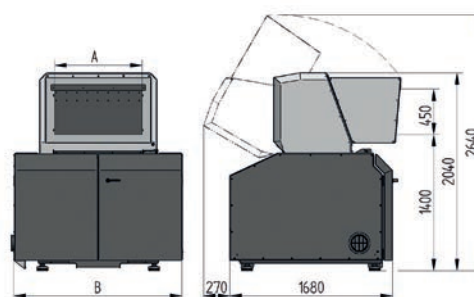
# 500 Serie

I modelli della Serie Rapid 500 possono essere utilizzati per tutti i tipi di macinazione, sia in linea che come centrali per prodotti più grandi o dove è richiesta una capacità maggiore. Le applicazioni tipiche sono la macinazione di grandi quantità di materozze, prodotti di scarto più grandi, profili e piastre di tubi, ecc. La serie Rapids 500 è disponibile in tre larghezze con larghezze della camera di taglio del granulatore di 600, 900 e 1200 mm.

- **Design a cuore aperto.**
- **Consumo energetico più lungo con le doppie forbici.**
- **Coltelli pre-regolabili** per un cambio efficiente dei coltelli.
- **Granuli di alta qualità.**
- **Rotore per impieghi gravosi** – rotore a sfere, a 3 o 5 lame.
- **Opzioni di input per tutti i tipi di applicazioni.**
- **Griglia reversibile** – per una maggiore durata.
- **Cerchio di taglio costante (CCC).**



Specifiche		500-60	500-90	500-120
Diametro rotore	mm	450	450	450
Tipo di rotore		3-lame, aperto		
Lame rotanti		6 (3x2)	6 (3x2)	6 (3x2)
Lame fisse		2x2	2x2	2x2
Camera di taglio, Super-T	mm	620x580	920x580	1220x580
Camera di taglio, Protezione	mm	620x580	920x580	1220x580
Motore (standard)	kW	22	30	37
Motore (opzionale)	kW	30 / 37 / 45 / 55	22 / 37 / 45 / 55	22 / 30 / 45 / 55
<b>Dimensioni</b>				
A	mm	600	900	1200
B	mm	1440	1740	2040



500 Serie



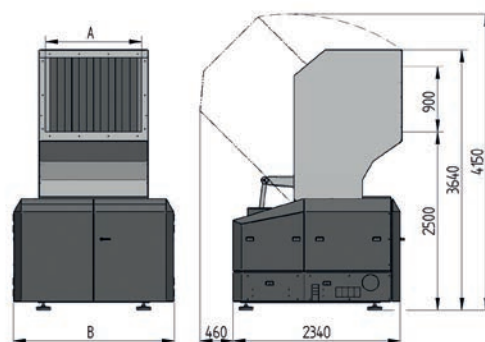
# 600 Serie

La serie Rapid 600 è adatta a tutti i tipi di macinazione, dal riciclaggio in linea di prodotti più grandi alla macinazione centrale dove è richiesta una maggiore capacità di scarico. Il più grande della nostra serie di granulatori "a cuore aperto".

- **Design a cuore aperto.**
- **Consumo energetico più lungo con le doppie forbici.**
- **Coltelli pre-regolabili** per un cambio efficiente dei coltelli.
- **Opzioni di input per tutti i tipi di applicazioni.**
- **Griglia reversibile** – per una maggiore durata.
- **MCT** – Il fondo riempito di composito minerale riduce le vibrazioni.
- **Cerchio di taglio costante (CCC).**



Specifiche		600-90	600-120	600-150
Diametro rotore	mm	600	600	600
Tipo di rotore		3-lame, aperto		
Lame rotanti		6 (3x2)	6 (3x2)	6 (3x2)
Lame fisse		2x2	2x2	2x2
Camera di taglio, Super-T	mm	900x800	1200x800	1500x800
Camera di taglio / Pre-taglio (opzionale)	mm	900x630	1200x630	1500x630
Motore (standard)	kW	75	90	90
Motore (opzionale)	kW	55 / 75 / 90 / 110 / 132 / 160		
<b>Dimensioni</b>				
A	mm	900	1200	1500
B	mm	1960	2260	2560



600 Serie

NUOVO

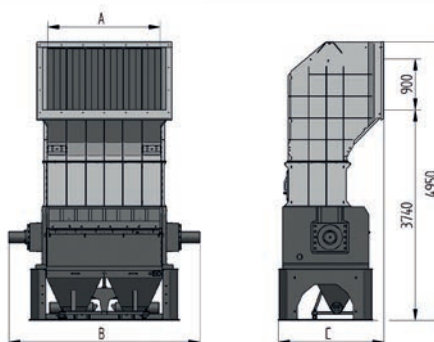
# 800 Serie

La Serie Rapid 800 è progettata per la granulazione ad elevate capacità, rendendola ideale sia per la lavorazione centralizzata che in linea di prodotti di grandi dimensioni. Con una struttura robusta e una tecnologia di taglio avanzata, unisce prestazioni affidabili a una manutenzione sicura ed efficiente. La serie è inoltre ottimizzata per applicazioni di granulazione a secco e ad acqua.

- **Manutenzione sicura e intelligente** – progettata per un’assistenza rapida, in sicurezza e facile da usare.
- **Sistema di taglio di precisione** – coltelli pre-regolabili per risultati costanti, sostituibili in modo rapido e sicuro.
- **Griglia reversibile** – per una maggiore durata.
- **Tecnologia a taglio a forbice** – garantisce un taglio efficiente, a risparmio energetico e con minore usura.



Specifiche	800	
Diametro rotore	mm	800
Tipo di rotore		6-lame, fascio
Lame rotanti		24 (6x4)
Lame fisse		8 (2x4)
Camera di taglio / Pre-taglio (opzionale)	mm	2000x800
Motore (standard)	kW	132
Motore (opzionale)	kW	110 / 160 / 200 / 250 / 315
<b>Dimensioni</b>		
A	mm	2000
B	mm	3500
C	mm	1900



800 Serie



NUOVO

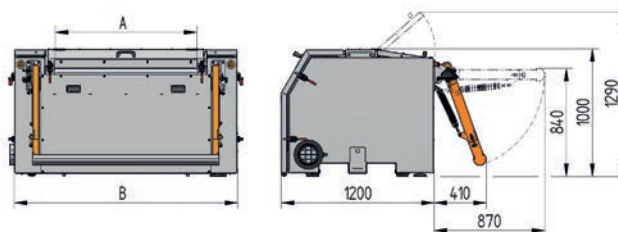
## GT Serie

Rapid GT1100 è stato ottimizzato per la granulazione efficiente in linea degli scar- ti di produzione. Ora disponibile in due larghezze standard: GT1100 e la nuova GT1600.

- **La durata manutenzione è la più breve del mercato** – grazie all'accesso completo da un lato a tutte le parti soggette a usura, la durata della manutenzione dell'unità è imbattibile.
- **2 sistemi di controllo alimentazione** – ballerino di controllo integrato o opzionale esterno a comando pneumatico per l'integrazione in linea con la macchina per la termoformatura.
- **Cerchio di taglio costante (CCC).**
- **Taglio lame** – lame angolate per garantire rigenerazione perfetta, basse emissioni di rumore e basso consumo energetico.
- **Basso ingombro** – facile da integrare nella linea.
- **Griglia reversibile** – per una maggiore durata.
- **Coltelli pre-regolabili** per un cambio efficiente dei coltelli.



Specifiche		GT1100	GT1600
Diametro rotore	mm	350	350
Tipo di rotore		5-lame, aperto	
Lame rotanti		20 (5x4)	30 (5x6)
Lame fisse		6 (3x2)	9 (3x3)
Camera di taglio	mm	1120x350	1650x350
Motore (standard)	kW	22	22
Motore (opzionale)	kW	11 / 15 / 22 / 30	
<b>Dimensioni</b>			
A	mm	1100	1650
B	mm	1750	2320

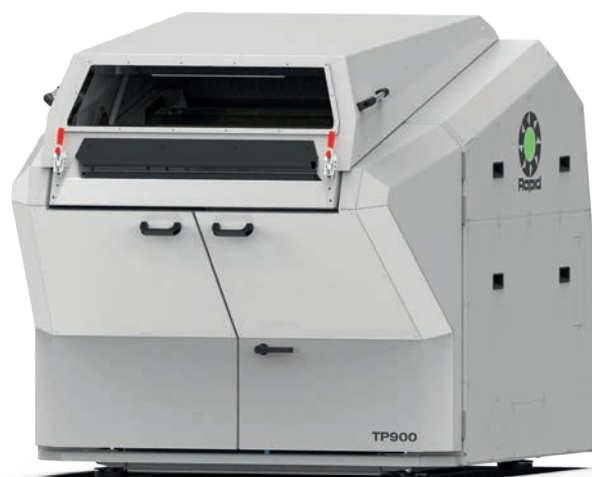


GT Serie

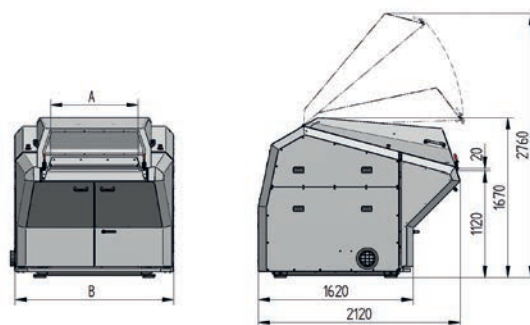
# Thermo PRO

Rapid ThermoPRO per la granulazione silenziosa degli scarti di produzione.

- **Design a cuore aperto.**
- **Consumo energetico basso grazie all'azione di taglio delle lame.**
- **3 tipi sistemi di controllo alimentazione** – controllo completamente integrato, esterno o per l'integrazione in linea con la macchina per la termoformatura.
- **Cerchio di taglio costante (CCC).**
- **MCT** – base in minerale composito per ridurre le vibrazioni.
- **Griglia reversibile** – per una maggiore durata.
- **Coltelli pre-regolabili** per un cambio efficiente dei coltelli.



Specifiche		400-60 KURTF	400-90 KURTF	400-120 KURTF
Diametro rotore	mm	350	350	350
Tipo di rotore			open 3-lame, aperto	
Lame rotanti		3 (3x1)	3 (3x1)	6 (3x2)
Lame fisse		2	2	2x2
Camera di taglio, Super-T	mm			
Camera di taglio, Protezione	mm	620x360	920x360	1220x360
Motore (standard)	kW	11	15	22
Motore (opzionale)	kW		11 / 15 / 18,8 / 22 / 32 / 37	
<b>Dimensioni</b>				
A	mm	620	920	1220
B	mm	1360	1660	1960



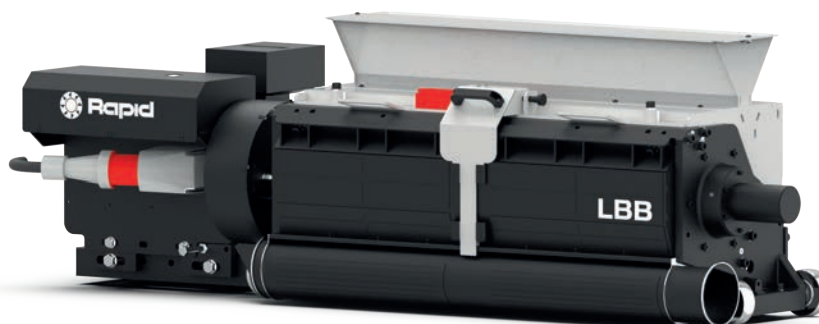
Thermo PRO



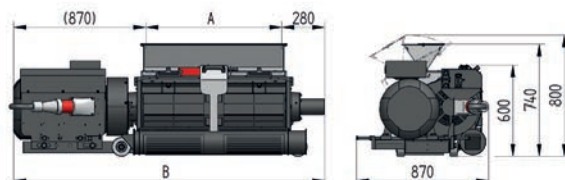
# 300 LBB

Rapid 300-LBB ed è disponibile in tre larghezze, 900, 1200 e 1500 mm. Le aree di utilizzo sono principalmente nell'industria dell'imballaggio per la macinazione di lastre e foglia da termoformatura e film. Il granulatore può quindi essere sincronizzata alla macchina di produzione con un pacchetto di rulli con controllo del ciclo o posizionata sotto la linea con un semplice imbuto per fogli di scarto tagliati che cadono liberamente.

- Massima qualità del rimacinato.
- Altezza di installazione ridotta, solo 600 mm.
- Disponibile con ingresso per diverse applicazioni.
- 3 larghezze, 900, 1200 e 1500 mm.
- Cerchio di taglio costante (CCC).



Specifiche		300-90	300-120	300-150
Diametro rotore	mm	300	300	300
Tipo di rotore		3-lame, aperto		
Lame rotanti		6 (3x2)	6 (3x2)	15 (5x3)
Lame fisse		6	6	9
Camera di taglio	mm	285x900	285x1200	285x1500
Motore (standard)	kW	7,5	11	11
Motore (opzionale)	kW	7,5 / 11 / 15 / 18,5 / 22 / 30		
<b>Dimensioni</b>				
A	mm	900	1200	1500
B	mm	2100	2400	2700



300 LBB

# Raptor

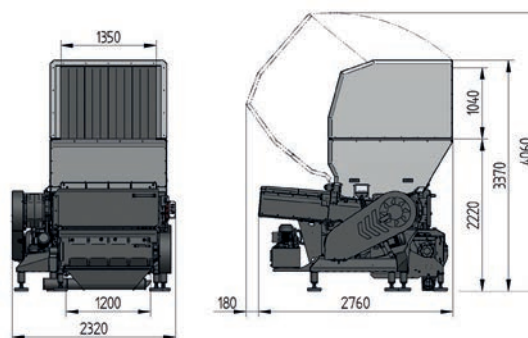
## DUO

Soluzione ONE step Granulatore completamente integrato nel telaio del modello Raptor. Basato sulla serie Raptor 400. Design imbullonato e modulare che semplifica la sostituzione delle parti usurate.

- Design a cuore aperto.
- Consumo energetico basso grazie all'azione di taglio delle lame.
- Coltelli pre-regolabili per un cambio efficiente dei coltelli.
- Granuli di alta qualità.
- Griglia reversibile – per una maggiore durata.
- Cerchio di taglio costante (CCC).



Specifiche		Trituratori
Diametro rotore	mm	280
Tipo di rotore		Claw
Lame rotanti		39
Lame fisse		5
Dimensioni della camera di taglio	mm	1350x1010
Motore (standard)	kW	22
Motore (opzionale)	kW	15 / 18,5 / 22 / 30 / 37 / 45
		Granulatori
Diametro rotore	mm	350
Tipo di rotore		5-lame, aperto
Lame rotanti		10 (5x2)
Lame fisse		6 (3x2)
Camera di taglio	mm	1220x360
Motore (standard)	kW	22
Motore (opzionale)	kW	15 / 22 / 30



Raptor DUO



# Raptor

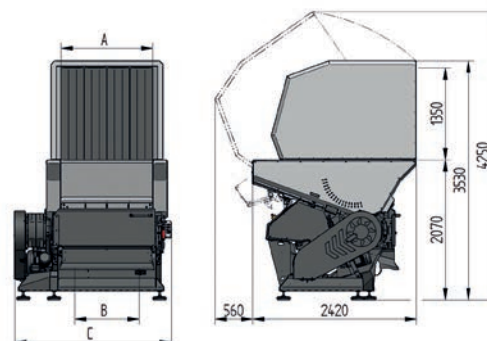
## FlexiPUSH

I trituratori Raptor sono progettati per tutti i tipi di materiali termoplastici, grandi contenitori IBC da 1200 litri o spurghi: tutto viene macinato in modo efficiente. I biotrituratori Rapid Raptor sono disponibili in due larghezze, 800 e 1350 mm. La versione standard è dotata di **FlexiPUSH** (spintore pneumatico). La macchina può anche essere dotata di **TopPUSH**, un accessorio che preme il materiale contro il rotore, sviluppata appositamente per le oggettisfuse.

- Adatto a tutti i tipi di prodotti termoplastici.
- Design a cuore aperto.
- Efficiente nella gestione dell'energia.
- Disponibile con pacchetto Industria 4.0.
- 3 varianti di rotore – film/lamina, grumo, materiale sfuso.
- Griglia reversibile – per una maggiore durata.
- MCT – telaio riempito con composito minerale riduce le vibrazioni.



Specifiche		R800	R1350
Diametro rotore	mm	280	280
Tipo di rotore		Claw	
Lame rotanti		23	39
Lame fisse		3	5
Dimensioni della camera di taglio	mm	800x1010	1350x1010
Motore (standard)	kW	11	22
Motore (opzionale)	kW	15 / 18,5 / 22 / 30 / 37 / 45	
<b>Dimensioni</b>			
A	mm	800	1350
B	mm	530	1080
C	mm	1730	2280



Raptor FlexiPUSH

# Raptor

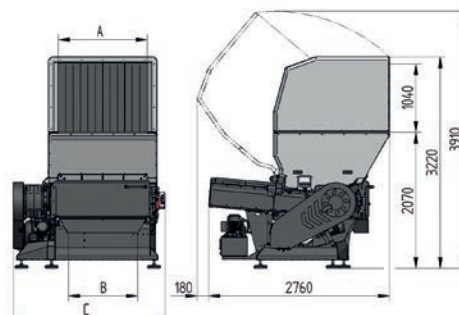
## PowerPUSH

I trituratori Raptor sono progettati per tutti i tipi di materiali termoplastici, spurghi: tutto viene macinato in modo efficiente. I trituratori Rapid Raptor sono disponibili in due larghezze, 800 e 1350 mm. PowerPUSH ti consente di controllare completamente il processo. Lo spintore a comando idraulico può essere ottimizzato con diverse “ricette” a seconda del materiale e della resa desiderata.

- Adatto a tutti i tipi di prodotti termoplastici.
- Design a cuore aperto.
- Disponibile con pacchetto Industria 4.0.
- Efficiente nella gestione dell'energia.
- 3 varianti di rotore – film/lamina, grumo, materiale sfuso.
- Griglia reversibile – per una maggiore durata.
- MCT – telaio riempito con composito minerale riduce le vibrazioni.



Specifiche		R800	R1350
Diametro rotore	mm	280	280
Tipo di rotore		Claw	
Lame rotanti		23	39
Lame fisse		3	5
Dimensioni della camera di taglio	mm	800x780	1350x1010
Motore (standard)	kW	11	22
Motore (opzionale)	kW	15 / 18,5 / 22 / 30 / 37 / 45	
<b>Dimensioni</b>			
A	mm	800	1350
B	mm	530	1080
C	mm	1710	2260



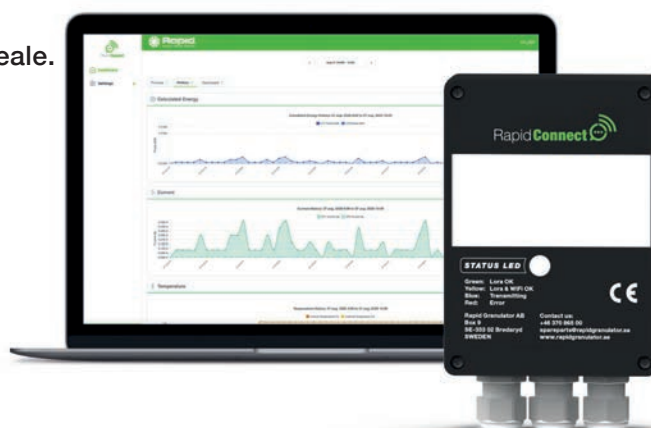
Raptor PowerPUSH



# Rapid Connect

Prendi il controllo della tua produzione con Rapid Connect – la nostra piattaforma di analisi intelligente. Riduci al minimo i fermi macchina non pianificati, ottimizza la produzione e assicura operazioni senza sosta. Crea dashboard personalizzati, accedi a informazioni in tempo reale e resta sempre connesso alle tue attrezzature.

- Monitoraggio e aggiornamenti in tempo reale.
- Funzione stop a vuoto.
- Archiviazione dati locale.
- Dashboard e avvisi personalizzabili.
- Prestazioni a risparmio energetico.



NUOVO

## Predict

Abbinalo a **Predict**, dotato di display Matrix e Stream a LED, per una visibilità immediata. Montato sul granulatore o nelle sue vicinanze, Predict offre agli operatori una panoramica chiara e in tempo reale, permettendo un'alimentazione efficiente, regolazioni rapide e prestazioni ottimizzate dal punto di vista energetico.

Specifiche	Rapid Connect
Alimentazione	24VAC, 24VDC & 230VAC
Protocollo bus	Modbus
Ingressi digitali	8 pz
Uscite digitali	2 pz
Ingressi analogici	2 pz (2pz 4-20mA)
Ingressi CT	2 pz (1A e 5A)
PT100	1 pz (Temperatura)
Wi-Fi	2,4 Ghz

NUOVO  
Matrix

NUOVO  
Stream



Rapid Connect

NUOVO

# RFE

## Traimp

Alimentazione efficiente dei rifili – compatto, silenzioso e facile da pulire.

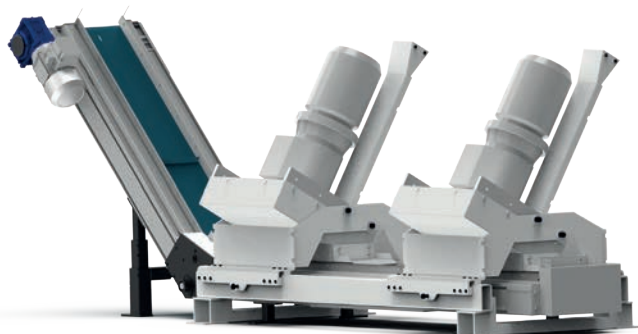
Progettato per un'integrazione perfetta nella tua linea di produzione, l'alimentatore a rulli RFE assicura un'alimentazione continua e affidabile dei rifili con rumore minimo e massima efficienza. Il suo ingombro ridotto consente di risparmiare spazio prezioso, mentre la pulizia a vista offre un accesso rapido e semplice per la manutenzione. Con la regolazione veloce del gap dei rulli, puoi adattarti a materiali diversi in pochi secondi – mantenendo la tua attività sempre fluida.

- **Design compatto** – consente di risparmiare spazio.
- **Pulizia a vista** – accesso rapido per una pulizia semplice e veloce.
- **Regolazione rapida gap dei rulli.**
- **Basso livello di rumore** – per un ambiente confortevole.



RFE





## Sistema a ghigliottina

Durante l'estrusione di materiale in fogli, si verificano sempre strisce di bordo durante il taglio netto. La soluzione più comune sono due ghigliottine, una per ogni bordo, integrate in un sistema che taglia in continuo i bordi prodotti nel processo. I pezzi tagliati cadono su un nastro trasportatore e sul granulatore.



Sistema a ghigliottina

## Separazione della polvere

Non importa quanto sia buona il tuo granulatore ci sarà sempre una piccola quantità di polvere e piccole particelle, soprattutto se i lame iniziano a consumarsi. Con un sistema di separazione della polvere efficiente e adattato, questi problemi vengono evitati. Rapid offre sistemi completi per tutte le esigenze.



Separazione della polvere



# Rilevamento di metalli

Con il rilevamento dei metalli prima che il materiale raggiunga al rotore del granulatore, si evitano danni al granulatore, danni che altrimenti possono essere estesi e costosi da riparare. I nostri metal detector sono sensibili e rilevano tutti i tipi di materiali contenenti metalli ed elettricamente conduttivi. Il più comune è avere il rilevatore integrato su un nastro trasportatore.



Rilevamento di metalli

# Separazione dei metalli

I separatori rilevano tutti i tipi di materiali metallici e altri materiali elettricamente conduttivi fino alle dimensioni di una sfera d'acciaio di 0,6 mm. Il separatore di metalli è montato direttamente sotto l'uscita del ciclone. La separazione avviene nell'unità e il materiale rilevato viene portato via. I separatori sono disponibili in diverse dimensioni a seconda delle esigenze di capacità.



Separazione dei metalli



# Rapid Service Center

Registra le tue macchine nel Rapid Service Center, un portale con tutte le informazioni necessarie per la manutenzione ottimale del tuo granulatore Rapid:

- Dimentica i manuali persi per la fabbrica, sono sempre disponibili quando vuoi
- Disegni elettrici della vostra singola macchina a disposizione.
- Programma di manutenzione per tutte le attività di servizio; settimanale, mensile ecc.
- Il registro di servizio supporta l'estensione della garanzia Rapid di 5 anni.
- Collegamento diretto al Team Rapid Spare Parts per richiedere subito ricambi.

# Rapid Pezzi di ricambio originali

I nostri ricambi originali Rapid sono progettati per le massime prestazioni e durata. Abbiamo un ampio controllo di qualità sia dei materiali che dei processi per raggiungere i nostri requisiti di alta qualità.

Con i ricambi originali ottieni:

- Minori costi di manutenzione e più tempo di produzione.
- Rimacinato di alta qualità che si traduce in un processo di produzione stabile con meno prodotti difettosi
- Meno polvere e polveri sottili sia nei granuli che nell'ambiente di produzione.
- Minor consumo energetico.
- Livelli di rumorosità ridotti delle vostre smerigliatrici.
- I pezzi di ricambio originali sono uno dei requisiti che ci poniamo per l'applicazione della nostra garanzia di 5 anni.



Ricambi e Assistenza





# Estensione della garanzia a 5 anni

I nostri prodotti sono fabbricati esclusivamente con materiali di alta qualità e la produzione è certificata secondo le più recenti norme ISO. Per questo motivo, in base all'applicazione possiamo offrirti l'estensione della garanzia a 5 anni. Tutto quello che devi fare è:

- Richiedere l'estensione della garanzia entro tre mesi dalla consegna. All'atto della richiesta sarà attivato anche il tuo account presso il Rapid Service Center.
- Documentare la manutenzione del granulatore secondo il programma di assistenza, ad esempio con il registro di servizio disponibile per tutti i granulatori che hai registrato nel nostro Rapid Service Center.
- Utilizzare ricambi originali Rapid.





# Rapid Offices

## **Svezia – Sede centrale**

Rapid Granulator AB

+46 (0) 370-865 00

[info@rapidgranulator.se](mailto:info@rapidgranulator.se)

Box 9 / Industrivägen 4

SE-333 72 Bredaryd

## **Stati Uniti**

Rapid USA / Rapid Granulator Inc.

+1 724 584 5220

[info@rapidgranulator.com](mailto:info@rapidgranulator.com)

## **Francia**

Rapid France

+33 (0) 4 72 15 22 80

[info@rapidfrance.fr](mailto:info@rapidfrance.fr)

## **Germania**

Rapid Germany / Rapid  
Granulier Systeme GmbH & Co.KG

+49 (0) 6027-4665-0

[info@rapidgranulator.de](mailto:info@rapidgranulator.de)





**Italia**

Rapid Italy / Rapid Italy S.r.l.

+39 (0) 49 972 8252

info@rapidgranulator.it

**Cina**

Rapid China / Rapid Granulator Machinery  
China Co., Ltd.

(+86-21) 6760 1875

info@rapidgranulator.asia

**Australia**

Rapid Asia Pacific / Rapid Granulator  
Asia Pacific Pty. Ltd.

+61 2 9484 3398

info@rapidgranulator.asia

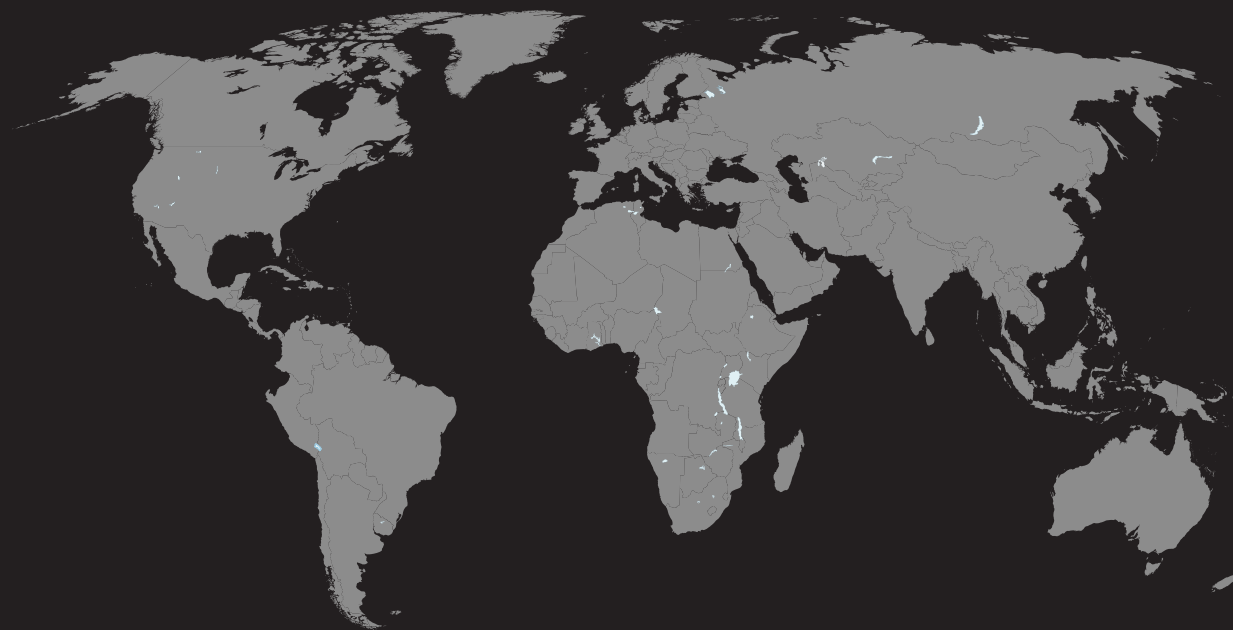
**Messico**

Rapid Granulator Mexico

+52 813 44 99 888

info@rapidgranulator.se





Aiutaci a costruire un  
mondo più **sostenibile**.



Visita [rapidgranulator.com](http://rapidgranulator.com)