

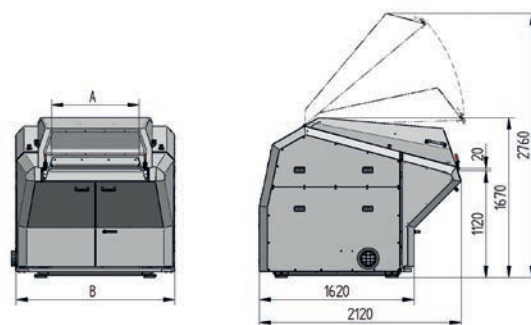
Thermo PRO

Rapid ThermoPRO per la granulazione silenziosa degli scarti di produzione.

- **Design a cuore aperto.**
- **Consumo energetico basso grazie all'azione di taglio delle lame.**
- **3 tipi sistemi di controllo alimentazione** – controllo completamente integrato, esterno o per l'integrazione in linea con la macchina per la termoformatura.
- **Cerchio di taglio costante (CCC).**
- **MCT** – base in minerale composito per ridurre le vibrazioni.
- **Griglia reversibile** – per una maggiore durata.
- **Coltelli pre-regolabili** per un cambio efficiente dei coltelli.



Specifiche		400-60 KURTF	400-90 KURTF	400-120 KURTF
Diametro rotore	mm	350	350	350
Tipo di rotore			open 3-lame, aperto	
Lame rotanti		3 (3x1)	3 (3x1)	6 (3x2)
Lame fisse		2	2	2x2
Camera di taglio, Super-T	mm			
Camera di taglio, Protezione	mm	620x360	920x360	1220x360
Motore (standard)	kW	11	15	22
Motore (opzionale)	kW		11 / 15 / 18,8 / 22 / 32 / 37	
Dimensioni				
A	mm	620	920	1220
B	mm	1360	1660	1960



Thermo PRO