

Raptor

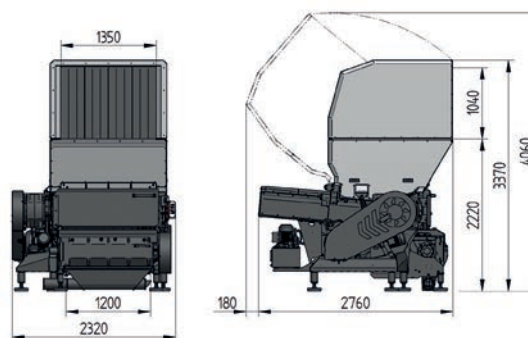
DUO

Soluzione ONE step Granulatore completamente integrato nel telaio del modello Raptor. Basato sulla serie Raptor 400. Design imbullonato e modulare che semplifica la sostituzione delle parti usurate.

- Design a cuore aperto.
- Consumo energetico basso grazie all'azione di taglio delle lame.
- Coltelli pre-regolabili per un cambio efficiente dei coltelli.
- Granuli di alta qualità.
- Griglia reversibile – per una maggiore durata.
- Cerchio di taglio costante (CCC).



Specifiche		Trituratori
Diametro rotore	mm	280
Tipo di rotore		Claw
Lame rotanti		39
Lame fisse		5
Dimensioni della camera di taglio	mm	1350x1010
Motore (standard)	kW	22
Motore (opzionale)	kW	15 / 18,5 / 22 / 30 / 37 / 45
		Granulatori
Diametro rotore	mm	350
Tipo di rotore		5-lame, aperto
Lame rotanti		10 (5x2)
Lame fisse		6 (3x2)
Camera di taglio	mm	1220x360
Motore (standard)	kW	22
Motore (opzionale)	kW	15 / 22 / 30



Raptor DUO